

SDF-P

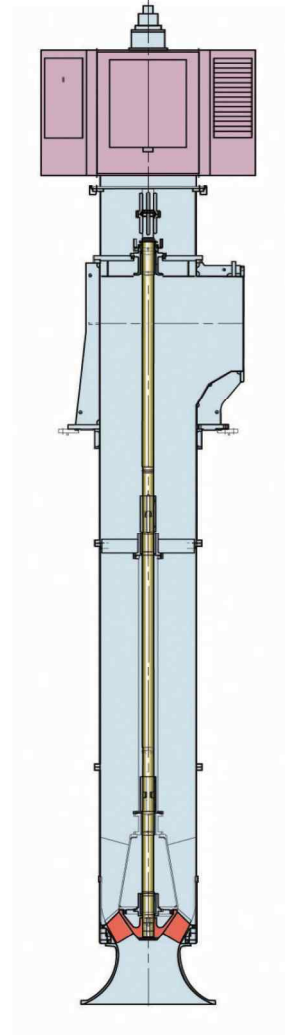
Vertical Mixed Flow Pumps, Pull-out Type

적용분야 / Applications

01. 일반산업 : 취수, 송수, 배수
02. 화력발전소 : 냉각수용, 순환용
03. 원자력발전소 : 순환용, 냉각수용
01. General industries : For Water intake, Supply, Drainage
02. Thermal power plant : For Cooling water, Circulation
03. Nuclear power plant : For Circulation, Cooling water

설계 및 구조적 특징 / Design and Construction features

01. 토출배관이나 중요 부품의 분해없이 모든 내부 부품의 분해가 가능한 형태의 펌프이다.
02. 회전방법 : 구동기에서 보았을 때 우회전
03. 설치장소 : 옥내 및 옥외
04. 임펠러 : 3차원 깃을 가진 OPEN 및 SEMI OPEN형
01. The pumps shall be pullout type designed to removed all internals without disturbing the discharge column or other major componemts.
02. Rotation : C.W when viewed from driver
03. Installation place : Indoor and Outdoor
04. Impeller : Open or Semi open type having blade of 3 Dimension



사양 범위 / Operating Data

- | | |
|--------------------------------------|---|
| 01. 전양정 : 10~50m | 01. Total Head : 10~50m |
| 02. 토출량 : 50~1200m ³ /min | 02. Discharge flow : 50~1200m ³ /min |
| 03. 온도 : 0~40°C | 03. Temperature : 0~40°C |
| 04. 구경 : 500mm~3000mm | 04. Bore : 500mm~3000mm |
- ※ 상기 사양범위를 초과하는 대형 펌프도 제작합니다.
- * The out of the above range can be supplied according to customer's order placement

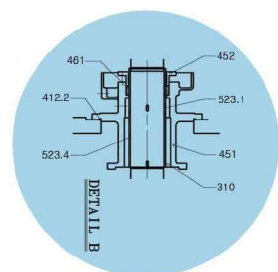
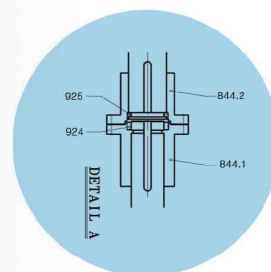
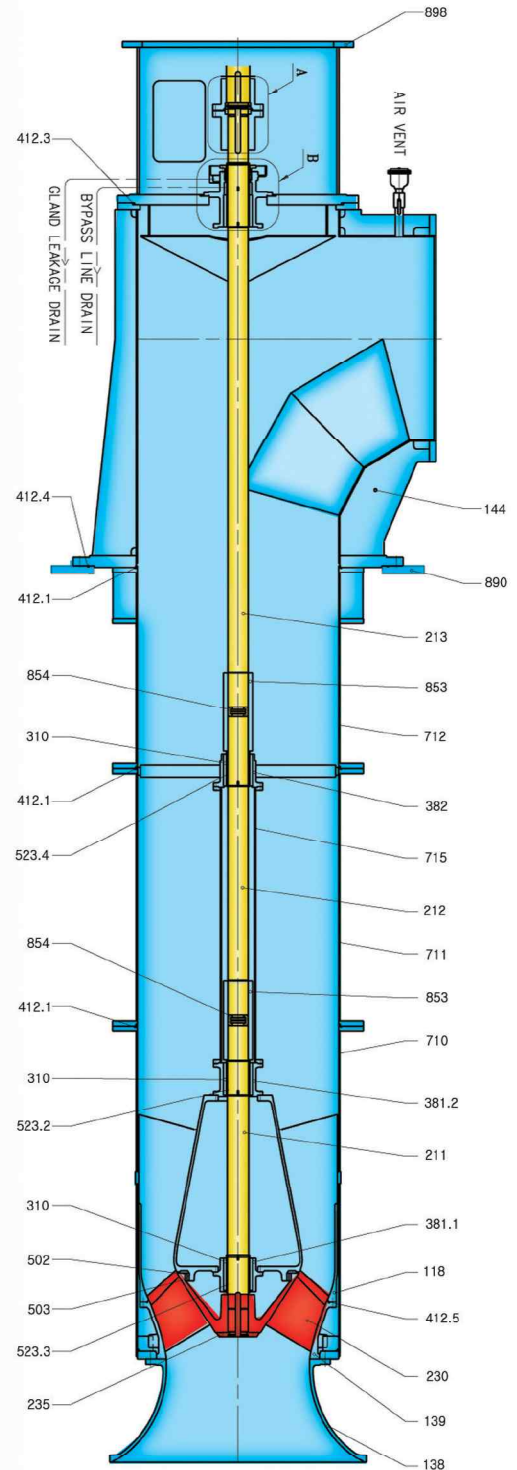
형식 표시 방법 / Type nomenclature

- ▶ 시리즈(Series) _____
- ▶ 사이즈/토출구경(Size/Nominal dia. of discharge nozzle) _____
- ▶ 양정 등급(Head ratings) : A,B,C..... _____

SDF-P 800A

조립 단면도 / Sectional drawing

| PART NO. | PART NAME | MATERIAL | |
|----------|-----------------------|-----------------------|---------------|
| | | ASTM | KS |
| 118 | GUIDE CASING | A743-CF 3MN | - |
| 138 | SUCTION BELL | A743-CF 3MN | - |
| 139 | CONE | A743-CF 3MN | - |
| 144 | DISCHARGE ELBOW | A240-316L | STS 316L |
| 211 | LOWER SHAFT | A276-316L | STS 316L |
| 212 | MIDDLE SHAFT | A276-316 | STS 316L |
| 213 | UPPER SHAFT | A276-316L | STS 316L |
| 230 | IMPELLER | A743-CF 3MN | - |
| 235 | IMPELLER LOCKING RING | A240-316L | STS 316L |
| 310 | SLEEVE BEARING | THORDON | THORDON |
| 381.1 | BEARING CASE | A743-CF 3MN | - |
| 381.2 | BEARING CASE | A743-CF 3MN | - |
| 382 | BEARING SPIDER | A240-316L+A743-CF 3MN | STS 316L |
| 412.1 | O - RING | NBR | NBR |
| 412.2 | O - RING | NBR | NBR |
| 412.3 | O - RING | NBR | NBR |
| 412.4 | O - RING | NBR | NBR |
| 412.5 | O - RING | NBR | NBR |
| 451 | STUFFING BOX | A743-CF 3MN | - |
| 452 | PACKING GLAND | A743-CF 3MN | - |
| 461 | PACKING | TEFLON | - |
| 502 | CASING WEAR RING | A743-CF 3MN | - |
| 503 | IMPELLER WEAR RING | A743-CF 3MN | - |
| 523.1 | SHAFT SLEEVE(PACKING) | A743-CF 3MN | - |
| 523.2 | SHAFT SLEEVE(BEARING) | A743-CF 3MN | - |
| 523.3 | SHAFT SLEEVE(BEARING) | A743-CF 3MN | - |
| 523.4 | SHAFT SLEEVE(BEARING) | A743-CF 3MN | - |
| 710 | COLUMN PIPE(LOWER) | A240-316L | STS 316L |
| 711 | COLUMN PIPE(MIDDLE) | A240-316L | STS 316L |
| 712 | COLUMN PIPE(UPPER) | A240-316L | STS 316L |
| 715 | INNER COLUMN | A312-316L | STS 316L |
| 844.1 | COUPLING | A668-D | SF 490A |
| 844.2 | COUPLING | A668-D | SF 490A |
| 853 | MUFF COUPLING | A276-316L | STS 316L |
| 854 | SHAFT RET RING | A276-316L | - |
| 890 | SOLE PLATE | A36+A240-316L | SS400+STS316L |
| 898 | MOTOR PEDESTAL | A36+A240-316L | SS400+STS316L |
| 924 | ADJUSTMENT RING | A576-1045 | SM 45C |
| 925 | SPLIT THRUST RING | A576-1045 | SM 45C |



SDF-P

SDF-P

Pully out assembly Drawing / Sectional Drawing

